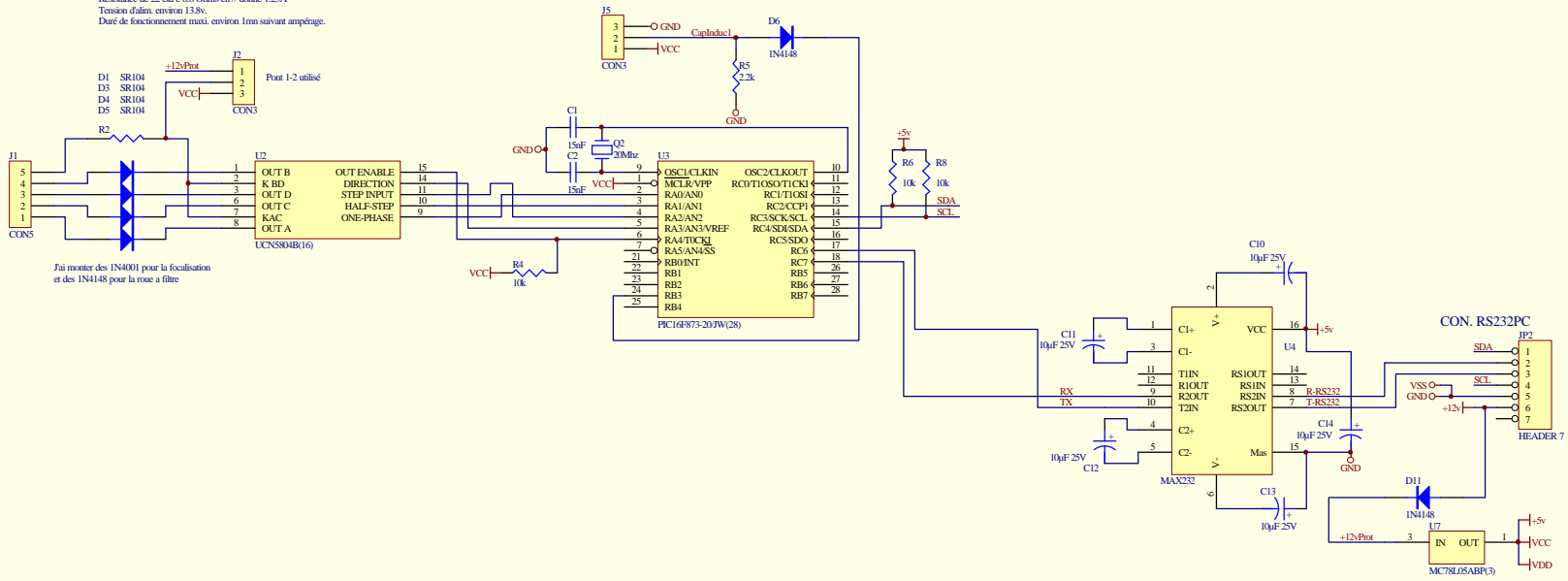


En mode Roue a filtre:  
R2, n'est pas utilisé...  
Alimentation par un bloc secteur non régulé d'environ 7 à 9V.

En mode focalisation:  
R2: Résistance de 5W et 22 Ohms pour 0.5A  
6.8 Ohms pour environ 1A  
Résistance de 22 et de 6.8 Ohms en // donne 1.23A  
Tension d'alim. environ 13.8V.  
Duree de fonctionnement maxi. environ 1mn suivant ampérage.



J'ai monter des 1N4001 pour la focalisation  
et des 1N4148 pour la roue a filtre

Titre		
Size	Number	Revision
B		
Date:	15-Mar-2003	Sheet of
File:	D:\Roues\filtre\Roue a filtre et focalisation.dxf	Drawn By: