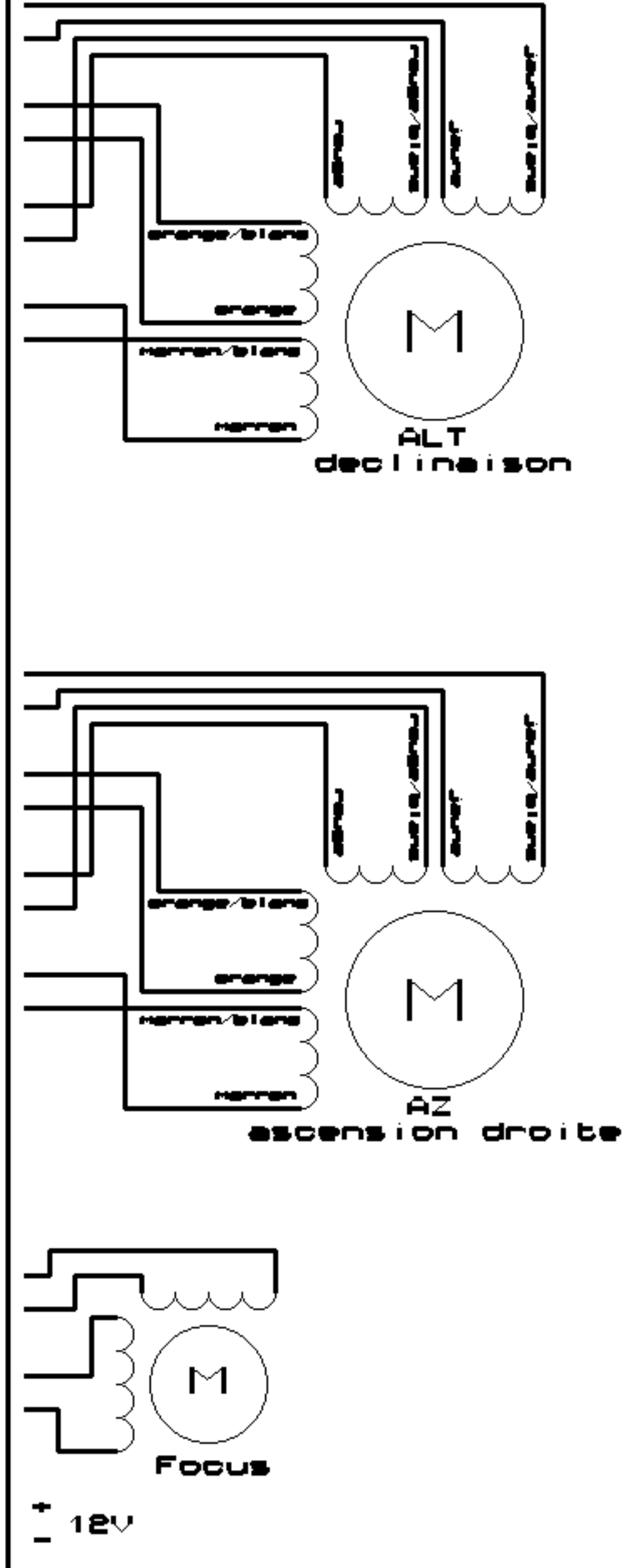
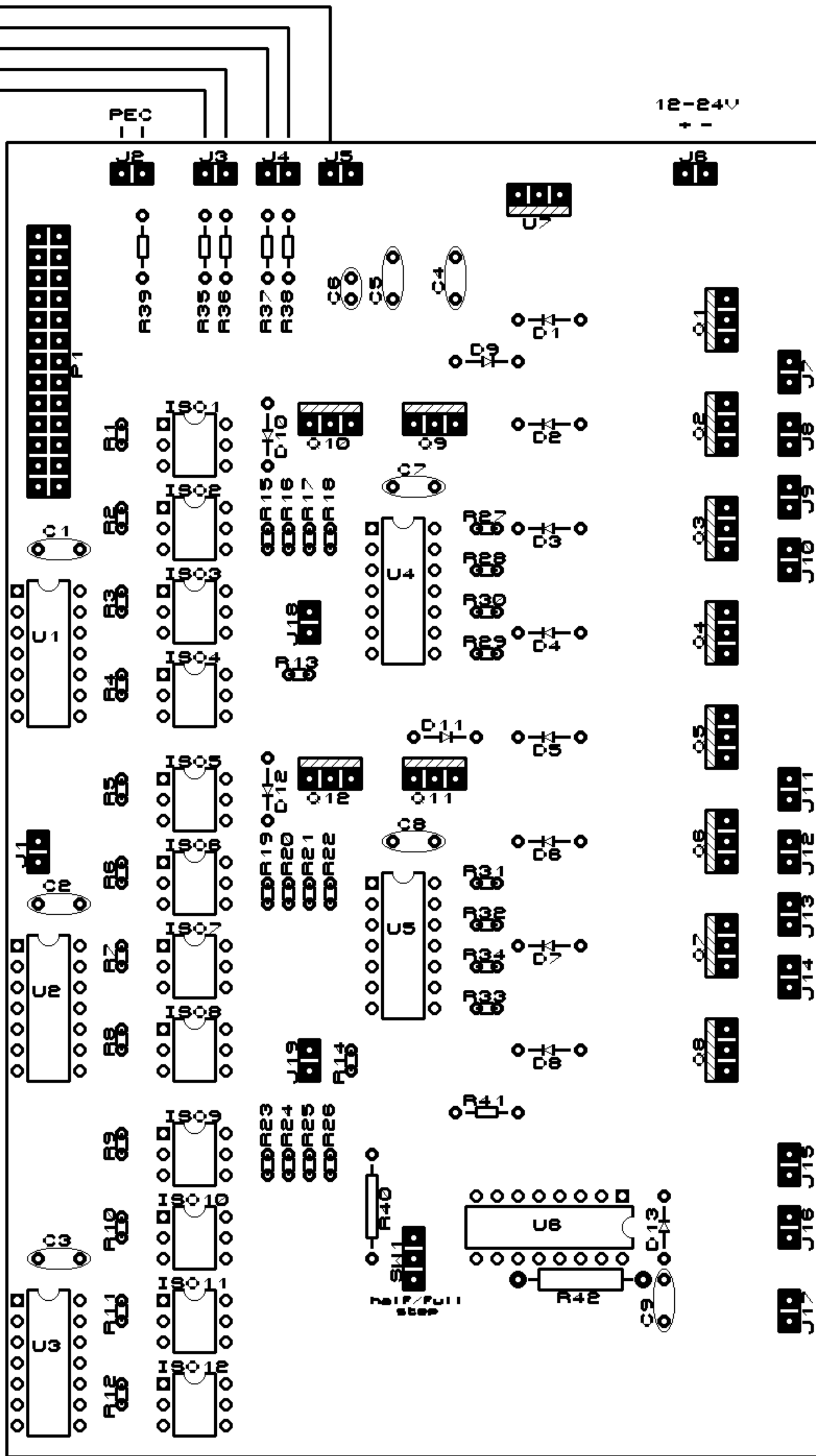


Limites
declinaison J18

Limites
ascension droite J19



12-24V
+
-

12V
+
-