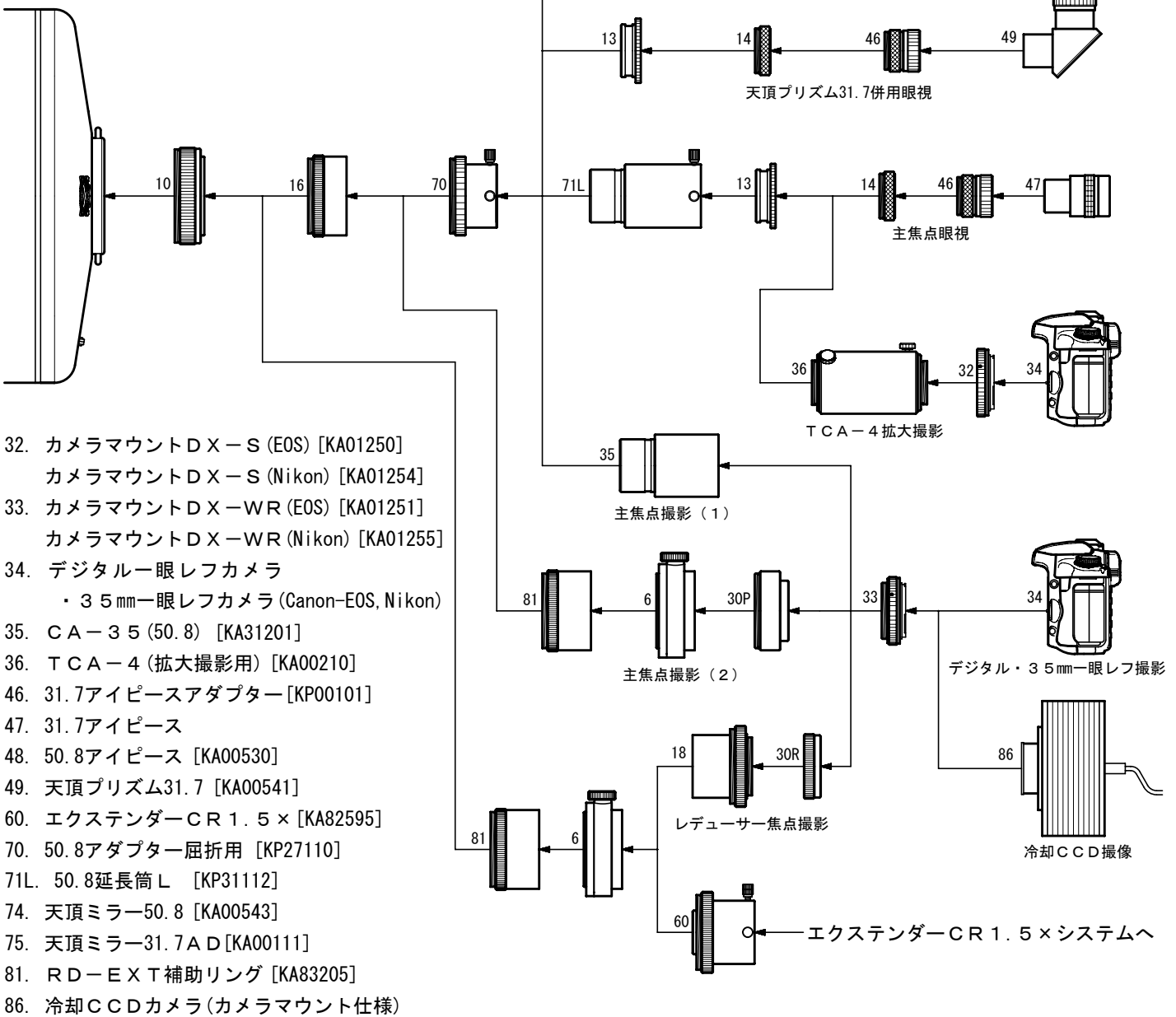


Mewlon-300CRS

写真／眼視システムチャート

- 6. カメラ回転装置 (TSA-102) [KA23200]
- 10. M90-M72AD [KP83111]
- 13. 50.8スリーブ [KP00113]
- 14. アイピースアダプター接続環 (短) [KP00103]
- 16. 主焦点補助リング [KP83002]
- 18. レデューサーCR0.73× [KA82580]
- 30P. CA-35 (TSA-102) [KA23201]
- 30R. CA-35 (SKY90) [KA35201]



- 32. カメラマウントDX-S (EOS) [KA01250]
カメラマウントDX-S (Nikon) [KA01254]
- 33. カメラマウントDX-WR (EOS) [KA01251]
カメラマウントDX-WR (Nikon) [KA01255]
- 34. デジタル一眼レフカメラ
・35mm一眼レフカメラ (Canon-EOS, Nikon)
- 35. CA-35 (50.8) [KA31201]
- 36. TCA-4 (拡大撮影用) [KA00210]
- 46. 31.7アイピースアダプター [KP00101]
- 47. 31.7アイピース
- 48. 50.8アイピース [KA00530]
- 49. 天頂プリズム31.7 [KA00541]
- 60. エクステンダーCR1.5× [KA82595]
- 70. 50.8アダプター屈折用 [KP27110]
- 71L. 50.8延長筒L [KP31112]
- 74. 天頂ミラー50.8 [KA00543]
- 75. 天頂ミラー31.7AD [KA00111]
- 81. RD-EXT補助リング [KA83205]
- 86. 冷却CCDカメラ (カメラマウント仕様)

* No. 10, 13, 14, 16, 46, 70, 71Lは、標準付属品です。

* No. 34 デジタル一眼レフカメラ・35mm一眼レフカメラは、機種によって取り付けられない場合があります。
また、Canon-EOS, Nikon以外のカメラの取り付けについては、当社へお問い合わせ下さい。

* No. 75天頂ミラー用31.7ADは、No. 74天頂ミラー50.8(31.7AD付)に付属しています。

* No. 34がフィルム一眼レフカメラの場合、セミオートフォーカサー (Active focuser) は機能しません。

2011.06.28制作

(株)高橋製作所