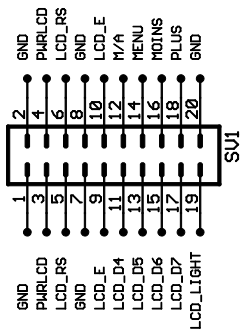
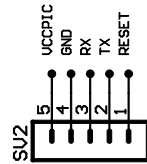


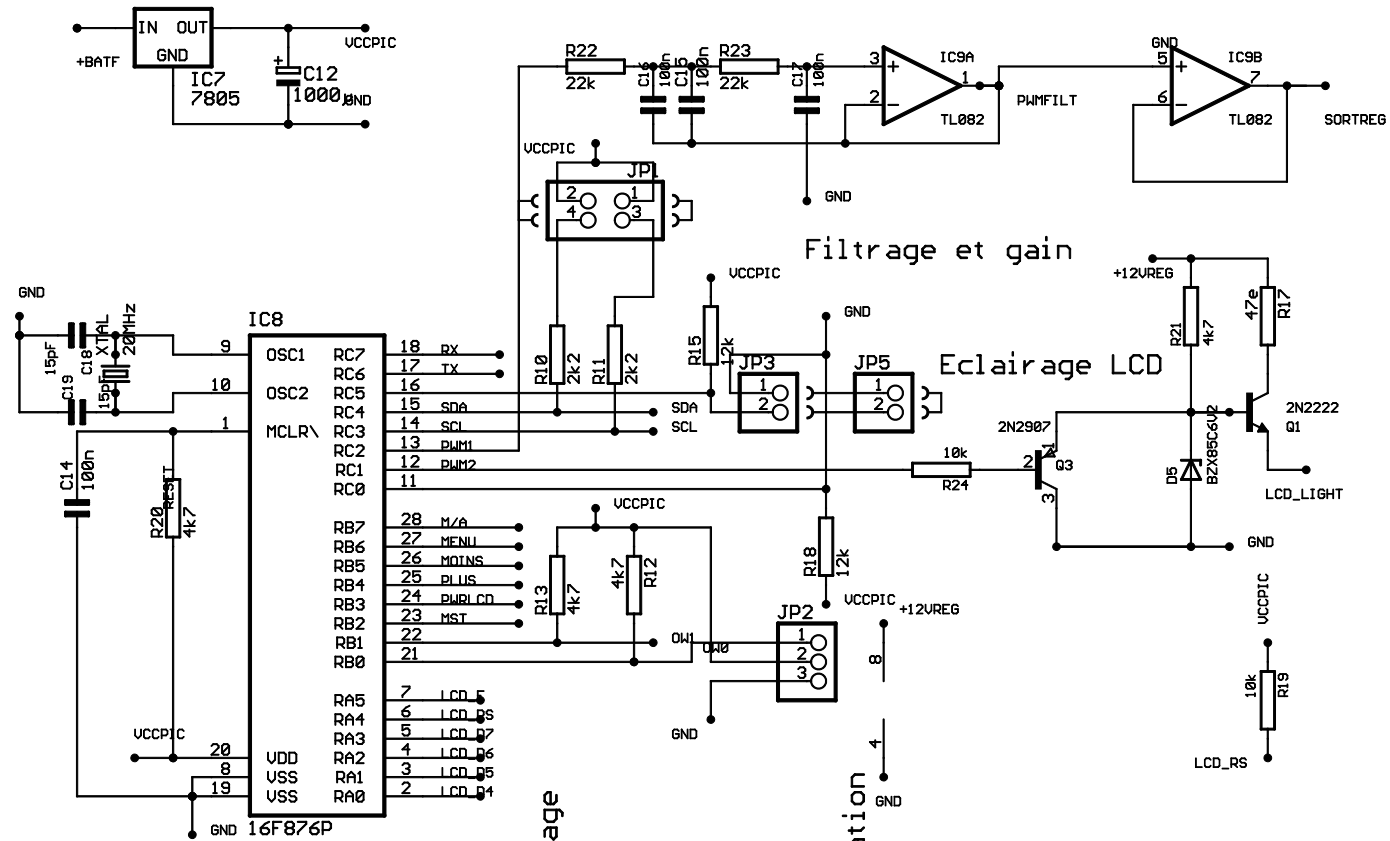
Connecteur bus I2C



Interface carte d'affichage



Connecteur de programmation



Filtrage et gain

Eclairage LCD

Microcontrôleur, boucle analogique, interfaces afficheur et éclairage	
TITLE: AlAudine IV	
Document Number:	REV: 1.2
Date: 02/03/2003 16:15:42	Sheet: 3/3